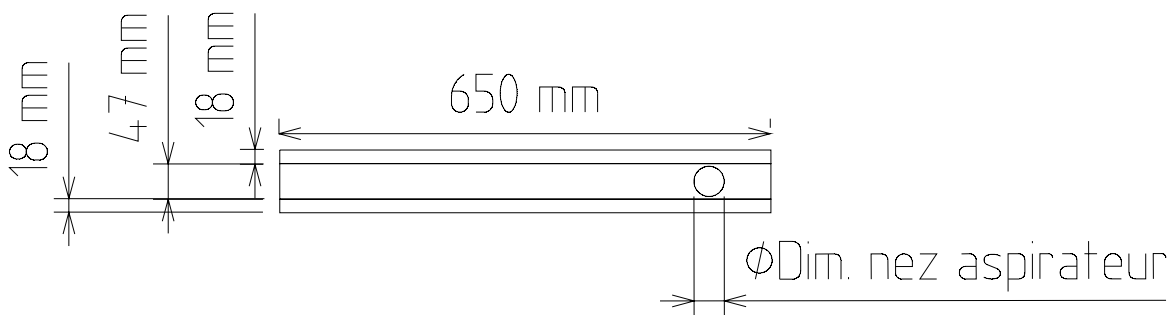
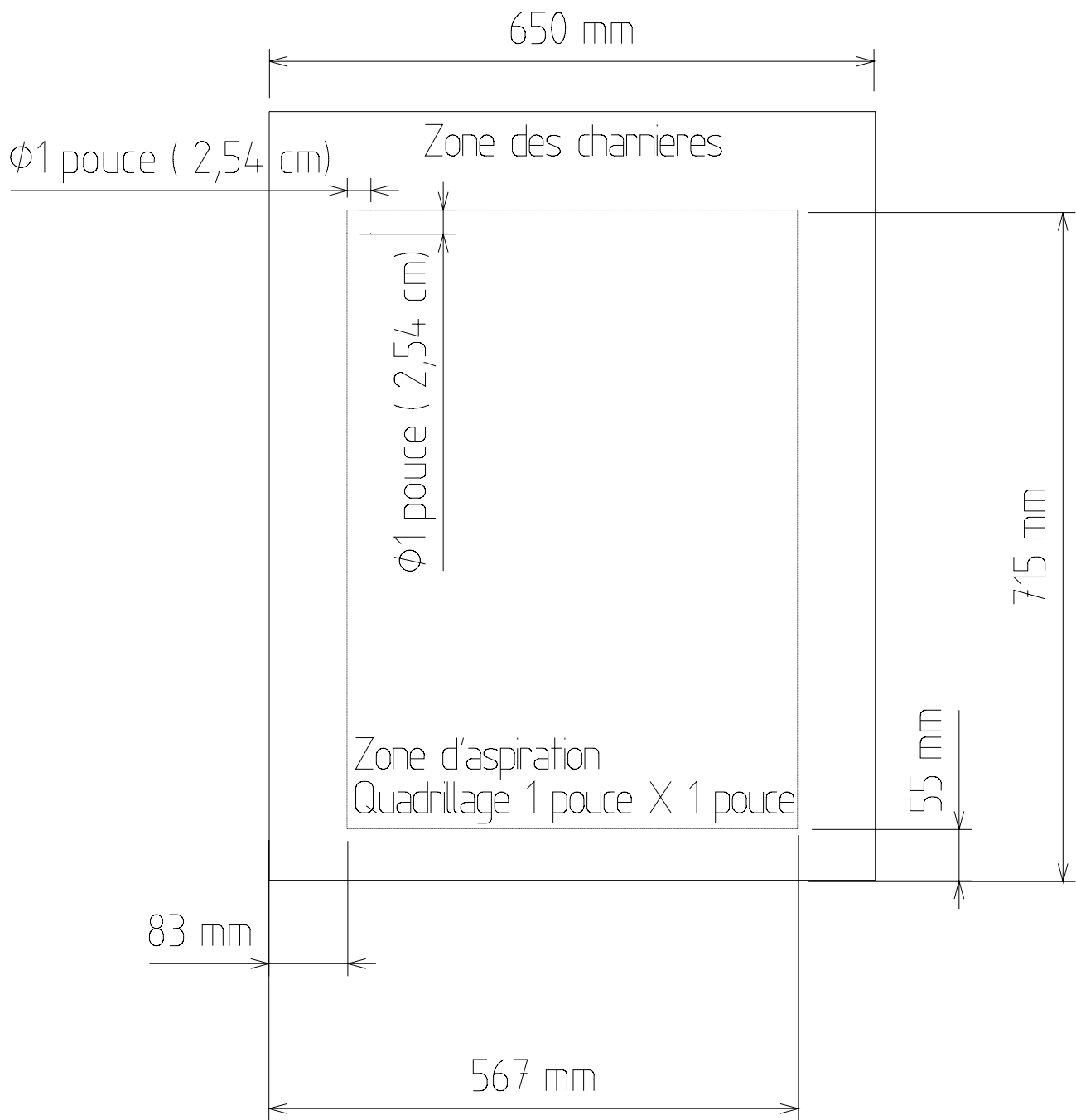


Vue de dessus



Vue de profil

Presse aspirante - p 1/2
 @ Dragey 2005



Plan de la surface d'aspiration
 Diametre des trous : 2 mm
 @ Dragey 2005